



ISO9001、ISO14001、GB/T28001 体系认证企业  
国家特种设备制造许可证号：TSF710058-2018

# (K) AF46Y 型系列 先导式安全阀说明书

## 四川长仪油气集输设备股份有限公司

地址：中国·四川乐山市市中区乐夹路16号

电话：(0833) 2631000 2631315 2631238

传真：(0833) 2631316 邮编：614000

邮箱：lscy@vip.163.com

网址：<http://www.cyvalve.com>

# (K) AF46Y 型先导式安全阀

获三项中国专利：ZL00223139.5 、ZL96232917.7、ZL200820063349.X

获中国国家技术创新基金支持

## 1. 产品简介

- ◆ 导阀操作，双质密封；
- ◆ 精度高，稳定性好；
- ◆ 突开作用明显，泄放能力大，泄放后能恢复气泡级密封；
- ◆ 设计独特、国际先进；
- ◆ 标准化、通用化程度高；
- ◆ 适用于天然气集输管路、锅炉、压力容器等系统装置。



单出口安全阀

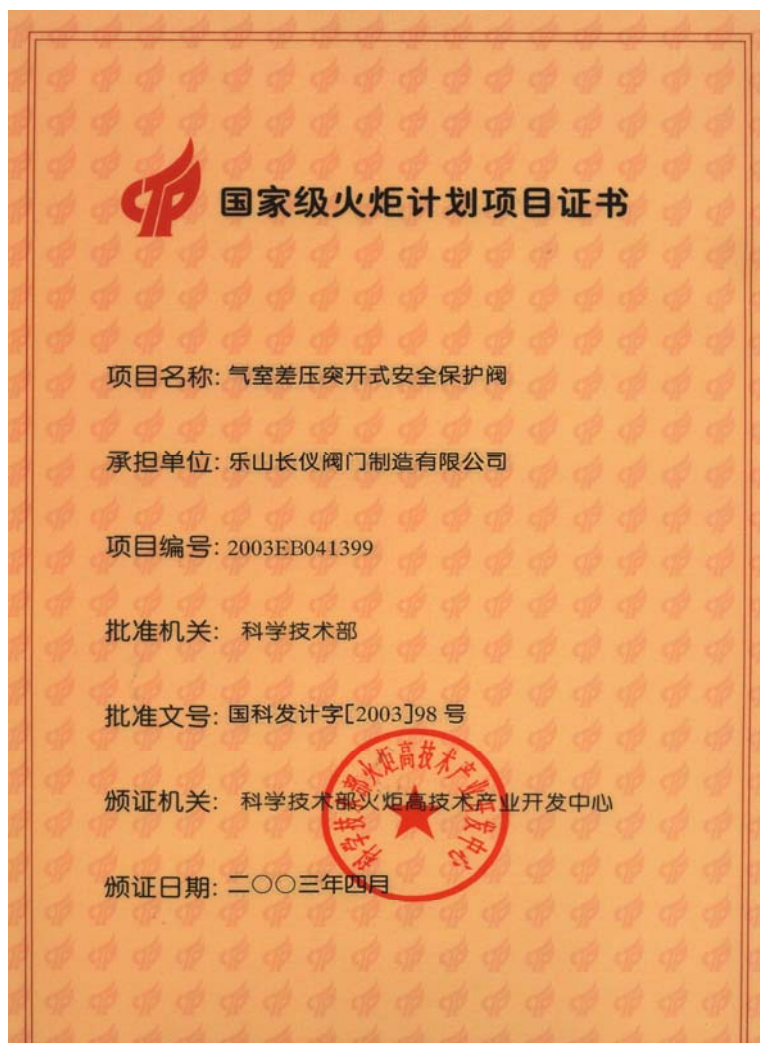


双出口安全阀

- ◆ 2001 年国家重点新产品；2003 年国家火炬计划项目；2005 年国家技术创新基金项目。



获中国 2001 年度国家重点新产品



获中国 2003 年国家火炬计划项目



获中国 2005 年国家技术创新基金支持

◆ 应用典型工程：

- 西气东输一线、二线管道工程；陕西——北京 I、II 管线工程；
- 川气东送管道工程；涩北——西宁——兰州管线工程；
- 中澳合作广东 LNG 液化天然气项目；中石油新疆塔里木气田开发项目；
- 中石油克拉 II 气田、桑南、吉拉克气田、英买力气田、塔中 6 凝析气田工程；新疆油田呼图壁气田、盆五气田、彩南气田等工程。
- 中海石油天然气公司东方-洋浦-海口输气管道、渤南陆上终端输气管道、海南环岛输气管线等工程。
- 中石油西油公司天然气矿区输气管道工程；中石油长庆鄂尔多斯气田采气厂、长北气田工程；青海涩北气田工程。

## 2. 产品先进性

2.1 活塞式导阀，超压即开。

2.2 导阀准确复位。

2.3 硬软双质密封，回座密封“零泄漏”。

产品主要技术性能指标与国内外同类产品比较

指标 Index	本产品	国内		国际	
		同类产品	GB 标准数据	国际同类产品	ASME VIII、API 数据
整定压力偏差 $\delta P$	$+1.96\%P_s$	$\pm 3\%P_s$	$\pm 3\%P_s$	$\pm 3\%P_s$	$\pm 3\%P_s$
超过压力 $\Delta P_o$	0	$\leq 5\%P_s$	$\leq 10\%P_s$	$\leq 3\sim 4\%P_s$	$\leq 10\%P_s$
启闭压差 $\Delta P_{bl}$	$6\%P_s$	$\leq 10\%P_s$	$\leq 15\%P_s$	$\leq 8\%P_s$	$\leq 15\%P_s$
排量系数 Kb	0.835	0.8	0.7~0.8	0.855	0.7~0.8
密封泄漏率 (气泡数/min)	0	$\leq 20$	$\leq 20$	0	$\leq 20$

本产品优于国际、国内标准先进水平，前泄晚，启跳迅速，排放精度高、复位准确、回座密封“零泄漏”、安全可靠、性能优良。

## 3. 型号说明

(K) AF46Y—□□	字母含义
K	类型代号 (“K”表示抗硫)
A	安全阀
F	放空
4	法兰连接
6	全启式 (带控制机构)
Y	硬质合金密封副
□□	公称压力等级代号

## 4. 技术参数

公称压力	ANSI 150Class~1500Class (PN1.6~25.0MPa)						
公称口径	NPS 1"~8" (DN25~200mm)						
使用介质温度	-29℃~130℃ (可按要求生产-55℃~280℃产品)						
适用介质	净化天然气、含硫天然气 (H <sub>2</sub> S+CO <sub>2</sub> ≤8mol%)、高含硫天然气 (H <sub>2</sub> S+CO <sub>2</sub> ≤21mol%)、城市煤气等。						
执行标准	结构长度: API 526、JB/T2203-99 连接法兰: ANSI B16.5、JB/T79-94、HG20592~20635、GB/T9113-2000 检验测试: API 527、GB/T 12241-2005、GB/T12242-2005 抗硫阀: NACE MR 0175、SY/T0599-2006						
公称压力 PN (MPa)	1.6	2.5	4.0	6.3	10.0	16.0	25.0
进口法兰压力级 (MPa)	1.6	2.5	4.0	6.3	10.0	16.0	25.0
出口法兰压力级 (MPa)	1.0/1.6	1.6	2.5	4.0	4.0/6.3	6.3	6.3
API 安全阀压力等级 Class	150	300		400	600	900	1500
出口法兰压力级 Class	150	150		150	150	300	300

## 5. 工作原理:

其动作过程是:当安全阀的阀前压力低于整定压力时,先导阀整定弹簧将阀芯推向阀座密封面,气体介质经导阀进口进入主阀阀芯上腔,使阀芯下移贴紧阀座,导阀和主阀都处于无泄漏的关闭状态;当阀前压力达到或高于整定压力时,介质压力克服整定压力,弹簧将导阀阀芯推向上移,导阀受力面积由阀芯面积转化为活塞受力面积,受力面积增加上升力增大,导阀开启。主阀阀套上腔内的气体从导阀出口排出,主阀打开,介质迅速排放,活塞行程到最大位置。当介质压力排放到一定压力时,通过活塞阻尼孔的介质压力使活塞上下两端产生面积压差平衡,启闭压差由活塞上下两端面积压差平衡实现,当阀前压力降回到工作压力以下时,在较小弹簧力作用下,阀芯下移实现其密封。导阀关闭,主阀也就随之而关闭。

## 6. 结构、性能特点:

- 6.1 主阀采用自紧式结构,导阀采用迷宫阻尼活塞结构。
- 6.2 设计巧妙,原理正确,结构新颖、紧凑,技术指标达到并超过国家标准规定两倍以上。
- 6.3 动作精度高,排放能力大,能够在超过整定压力非常小的范围内泄压排放,复位准确,密封可靠,工作稳定性好。
- 6.4 主阀和导阀都采用硬软双质密封,耐冲刷性能好,使用寿命长。
- 6.5 满足高压差条件下,含硫、高含硫天然气使用要求。
- 6.6 技术性能可靠,气泡级密封,节能效果明显。

## 7. 主要优点 :

- 7.1 采活塞迷宫阻尼结构,使安全阀超压即刻排放,实现了超过压力 $\Delta P_o < 3\% P_s$ ,达到国际先进水平,与一般先导式安全阀超压力 $\Delta P_o \leq 5\% \sim 10\% P_s$ 相比,在排放精度方面取得了重大突破,完全达到了安全阀功能的理想状态。

7.2 主阀采用硬软双质密封，活塞下端开启瞬时形成的节流面与阀芯密封面完全分开，密封面避开了介质的直接冲刷；超压即刻排放，避免了安全阀在超过压力范围大时，高压差排放长时间对密封副的冲刷和因此形成的汽蚀现象对密封副的损坏，使用寿命长。

7.3 我公司先导式安全阀由于工作原理和结构特点的创新设计，能满足高压力（PN25.0MPa）、大口径（DN200）气体介质的安全泄压正常工作状态，维护方便。

## 8. 技术指标：

技术指标	(K) AF46Y—16~250						
公称压力 PN (MPa)	1.6	2.5	4.0	6.3	10.0	16.0	25.0
整定弹簧号	I	II	III	IV	V	VI	VII
整定压力级范围 Ps (MPa)	0.3~1.6	1.3~2.5	2.0~4.0	3.2~6.3	5.0~10.0	8.0~14.0	16.0~19.0
前泄压力偏差 $\Delta P_{xs}$ (MPa)	$\leq 3\%P_s$	$\leq 3\%P_s$	$\leq 3\%P_s$	$\leq 3\%P_s$	$\leq 3\%P_s$	$\leq 3\%P_s$	$\leq 3\%P_s$
超过压力 $\Delta P_o$ (MPa)	$\leq 3\%P_s$	$\leq 3\%P_s$	$\leq 3\%P_s$	$\leq 3\%P_s$	$\leq 3\%P_s$	$\leq 3\%P_s$	$\leq 3\%P_s$
启闭压差 $\Delta P_b$ (MPa)	$\leq 10\%P_s$	$\leq 10\%P_s$	$\leq 8\%P_s$	$\leq 8\%P_s$	$\leq 8\%P_s$	$\leq 8\%P_s$	$\leq 8\%P_s$
额定排量系数 Kdr	0.8						
开启高度	$\geq 1/4d_o$						

## 9. 外形尺寸和连接尺寸

### 9.1 结构见图 1

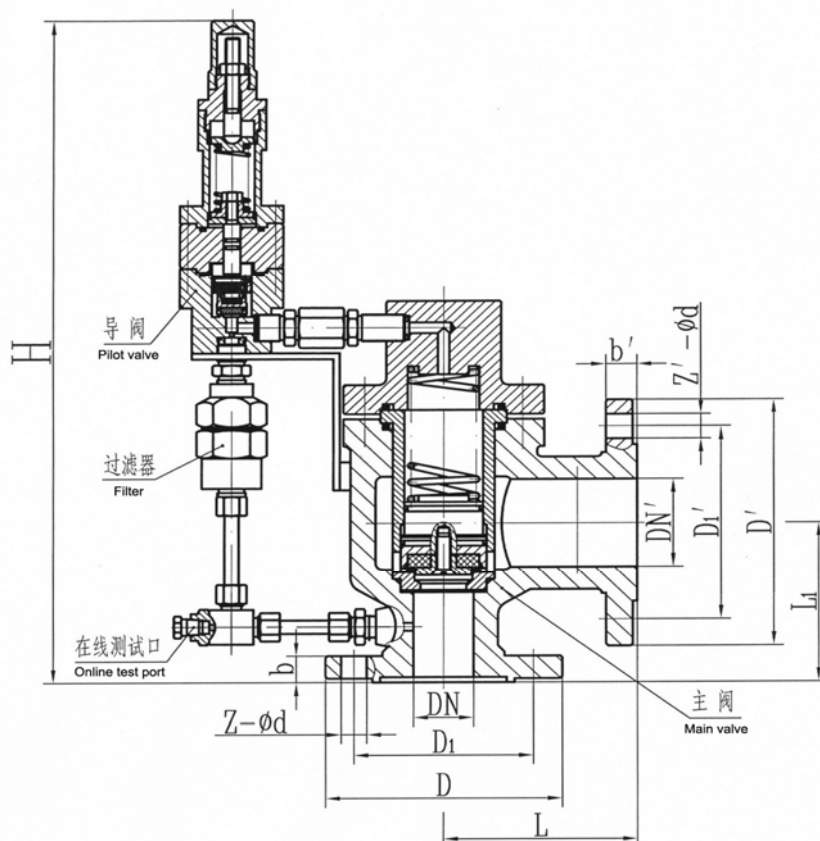


图 1 (K) AF46Y 型先导式安全阀结构图

## 9.2 安装尺寸见表 1~表 2 (法兰标准及密封面型式可按用户订货要求)

表 1

(K) AF46Y

ANSI 150Class~1500Class

型号	公称通径 NPS 进口×出口	L	L1	D	D1	b	Z-φd	DN' NPS	D'	D1'	b'	Z'-φd	H
AF46Y-150/ 出口 150	1×2	114	105	108	79.5	15	4-15	2	152	120.5	18	4-18	520
	1-1/2×2	121	124	127	98.5	18	4-15	2	152	120.5	18	4-18	520
	2×3	124	136	152	120.5	18	4-18	3	190	152.5	22	4-18	550
	3×4	162	156	190	152.5	22	4-18	4	229	190.5	24	8-18	580
	4×6	210	197	229	190.5	24	8-18	6	279	241.5	26	8-22	600
	6×8	241	240	279	241.5	26	8-22	8	343	298.5	29	8-22	700
AF46Y-300/ 出口 150	1×2	114	111	124	88.9	18	4-18	2	152	120.5	18	4-18	530
	1-1/2×2	121	124	156	114.3	21	4-22	2	152	120.5	18	4-18	530
	2×3	124	136	165	127	23	8-18	3	190	152.5	22	4-18	565
	3×4	162	156	210	168.5	29	8-22	4	229	190.5	24	8-18	590
	4×6	210	197	254	200	32	8-22	6	279	241.5	26	8-22	620
	6×8	241	240	318	270	37	12-22	8	343	298.5	29	8-22	720
AF46Y-400/ 出口 150	1×2	114	111	124	88.9	25	4-18	2	152	120.5	18	4-18	530
	1-1/2×2	121	124	156	114.3	30	4-22	2	152	120.5	18	4-18	530
	2×3	124	136	165	127	33	8-18	3	190	152.5	22	4-18	570
	3×4	162	162	210	168.3	39	8-22	4	229	190.5	24	8-18	640
	4×6	210	197	254	200	42	8-26	6	279	241.5	26	8-22	720
	6×8	241	246	318	269.9	49	12-26	8	343	298.5	29	8-22	750
AF46Y-600/ 出口 150	1×2	114	111	124	88.9	25	4-18	2	152	120.5	18	4-18	530
	1-1/2×2	121	124	156	114.3	30	4-22	2	152	120.5	18	4-18	530
	2×3	124	136	165	127	33	8-18	3	190	152.5	22	4-18	570
	3×4	162	162	210	168	39	8-22	4	229	190.5	24	8-18	650
	4×6	210	197	273	216	45	8-26	6	279	241.5	26	8-22	700
	6×8	241	246	356	292	55	12-30	8	343	298.5	29	8-22	760
AF46Y-900/ 出口 300	1×2	120	125	149	101.6	29	4-26	2	165	127	23	8-18	680
	1-1/2×2	140	149	178	123.8	32	4-30	2	165	127	23	8-18	680
	2×3	171	167	216	165.1	39	8-26	3	210	168.5	29	8-22	700
	3×4	181	191	241	190.5	39	8-26	4	254	200	32	8-22	720
	4×6	233	249	292	235	45	8-33	6	318	270	37	12-22	760
	AF46Y-1500 /出口 300	1×2	120	125	149	101.6	36	4-26	2	165	127	23	8-18
1-1/2×2		171	162	178	123.8	39	4-30	2	165	127	23	8-18	710
2×3		171	167	216	165.1	47	8-26	3	210	168.5	29	8-22	720
3×4		181	191	267	203.2	56	8-33	4	254	200	32	8-22	760
	4×6	233	249	311	241.3	62	8-36	6	318	270	37	12-22	780

### 说明:

1. 结构长度符合 API 526 《钢制法兰端泄压阀》标准。如用户有不同要求,请在订货时注明,我公司特殊设计满足。
2. 安全阀出口法兰公称通径至少大于进口法兰公称通径一级,进口、出口法兰尺寸按 ANSI B16.5 执行。
3. 美标安全阀流道孔面积可根据工况所需泄放量计算确定,按 API 526 标准对应选择标准流道孔代号。

API526 标准安全阀流道直径 do 及流道面积对照表

流道代号	D	E	F	G	H	J	K	L	M	N	P	Q	R	T
流道直径 do/mm	9.5	12.7	15.9	20.3	25.4	32.5	38.9	48.4	54.4	59.7	72.4	95.3	115	146
流道面积 A/mm <sup>2</sup>	71	126	198	324	506	830	1186	1841	2323	2800	4116	7129	10323	16774

表 2

(K) AF46Y-16~250

PN1.6~25.0MPa

型号	公称通径 DN (mm)	do	L	L1	D	D1	b	Z-φd	DN'	D'	D1'	b'	Z'-φd	H
AF46Y-16	25	15	100	95	115	85	16	4-14	32	140	100	18	4-18	460
	32	20	115	105	140	100	18	4-18	40	150	110	18	4-18	465
	40	25	120	110	150	110	18	4-18	50	165	125	20	4-18	520
	50	32	130	120	165	125	20	4-18	65	185	145	20	4-18	550
	80	50	170	150	200	160	20	8-18	100	220	180	22	8-18	580
	100	65	205	185	220	180	22	8-18	125	250	210	22	8-18	600
	150	100	255	235	285	240	24	8-23	200	340	295	24	8-23	700
AF46Y-25	25	15	100	95	115	85	16	4-14	32	140	100	18	4-18	460
	32	20	115	105	140	100	18	4-18	40	150	110	18	4-18	465
	40	25	120	110	150	110	18	4-18	50	165	125	20	4-18	520
	50	32	135	120	165	125	20	4-18	65	185	145	20	4-18	550
	80	50	170	150	200	160	24	8-18	100	220	180	22	8-18	580
	100	65	205	185	235	190	24	8-22	125	250	210	22	8-18	600
	150	100	255	235	300	250	28	8-26	200	340	295	24	8-23	700
AF46Y-40	25	15	100	95	115	85	16	4-14	32	140	100	18	4-18	465
	32	20	115	105	140	100	18	4-18	40	150	110	18	4-18	470
	40	25	120	110	150	110	18	4-18	50	165	125	20	4-18	530
	50	32	135	120	165	125	20	4-18	65	185	145	22	4-18	565
	80	50	170	150	200	160	24	8-18	100	235	190	24	8-23	590
	100	65	205	185	235	190	24	8-22	125	270	220	26	8-27	620
	150	100	255	235	300	250	28	8-26	200	360	310	30	8-27	720
AF46Y-63	25	15	115	110	135	100	22	4-18	32	140	100	18	4-18	468
	32	20	115	105	150	110	24	4-23	40	150	110	18	4-18	475
	40	25	145	120	165	125	24	4-23	50	165	125	20	4-18	530
	50	32	160	130	175	135	26	4-23	65	185	145	22	8-18	570
	80	50	175	160	200	170	30	8-23	100	235	190	24	8-23	640
	100	65	220	195	250	200	32	8-25	125	270	220	26	8-26	720
	150	100	255	255	340	280	38	8-34	200	375	320	34	12-30	750
AF46Y-100	25	15	110	130	135	100	30.5	4-18	32	140	100	18	4-18	470
	32	20	135	115	150	110	30.5	4-23	40	150	110	18	4-18	480
	40	25	125	140	165	125	32.5	4-23	50	165	125	20	4-18	530
	50	32	160	145	195	145	36	4-25	65	185	145	22	8-18	570
	80	50	175	175	230	180	42	8-25	100	235	190	24	8-23	650
	100	65	205	215	265	210	46	8-30	125	270	220	26	8-26	700
	150	100	225	280	350	290	54	12-34	200	375	320	34	12-30	760
AF46Y-160	25	15	120	125	140	100	34.5	4-23	32	150	110	24	4-23	480
	32	20	130	130	165	115	36.5	4-25	40	165	125	24	4-23	550
	40	25	130	155	175	125	38.5	4-27	50	175	135	26	4-23	680
	50	32	165	175	215	165	44	8-25	65	200	160	28	8-23	700
	80	50	195	198	260	205	54	8-30	100	250	200	32	8-25	720
AF46Y-250	25	15	120	125	149	101.6	36	4-26	50	165	127	23	8-18	700
	40	25	171	162	178	123.8	39	4-30	50	165	127	23	8-18	710
	50	32	171	167	216	165.1	47	8-26	80	210	168.5	29	8-22	720
	80	50	181	191	267	203.2	56	8-33	100	254	200	32	8-22	760
	100	65	233	249	311	241.3	62	8-36	150	318	270	37	12-22	780

注：连接法兰标准可采用 JB/T79-94、HG20592~20635、GB/T9113-2000 等。

进口法兰公称压力级高于出口法兰公称压力一级以上；出口法兰公称通径至少大于进口法兰公称通径一级。



## 10. 主要零件材料:

零件名称	普通型	抗硫型	高温型	低温型
阀体、阀盖	ASTM A216、WCB、WCC; ASTM A105; 20#			ASTM A352 LCB、LCC ASTM A350 LF2 ASTM A351 CF8、CF3、 CF8M、CF3M ASTM A182 316、316L、304、 304L
阀芯、阀座	2Cr13 密封面堆焊 Stellite 合金	抗硫硬质合金	2Cr13 密封面堆焊 Stellite 合金	不锈钢密封面堆焊 Stellite 合金
阀芯套	2Cr13	抗硫不锈钢	2Cr13	不锈钢
主阀软密封垫	氟橡胶 Viton	氟橡胶 Viton	增强 PTFE	低温氟橡胶
阀杆	2Cr13	抗硫不锈钢	2Cr13	不锈钢
弹簧	50CrVA	3YC-7	50CrVA	50CrVA 包覆氟塑料
导阀	不锈钢组件	不锈钢组件	不锈钢组件	不锈钢组件

## 11. 安装注意事项:

- 11.1 应仔细查对安全阀的型号、连接形式是否与设计使用要求一致。
- 11.2 安全阀前应装设切断阀，以利检修维护。
- 11.3 应将管道内杂质，特别是焊渣等彻底吹扫干净后，方能把安全阀就位安装，如介质较脏时，应在导阀进口处装设过滤器。
- 11.4 检查各部分是否完好，动作是否灵活。
- 11.5 在安全阀前，应装设相应量程的压力表。
- 11.6 安装方式：露天、室内和箱式均可。

## 12. 操作调试:

- 12.1 安全阀应按时检测，发现安全阀动作不灵敏，起跳和回座压力偏离设定压力较多时，应对安全阀进行检查维修。
- 12.2 检测安全阀是否灵敏，主要是检测导阀动作精度。如结构图所示，可将导阀下端过滤器与主阀连接处管道拆下，然后在导阀进口处接上空气或氮气气源，便可检测导阀精度是否符合要求。如安全阀导阀引压管上配有在线测试接口，通过在线测试接口直接接上气源便能调校导阀。

## 13. 维护:

- 13.1 打开安全阀前端的切断阀门。
- 13.2 检查各连接部位有无漏气现象。(可用肥皂水检查)
- 13.3 控制安全阀前压力，使安全阀起跳、排放和回座。反复测试几次，观察排放压力和回座压力值，排放压差和启闭压差对应于性能规范表，然后将导阀调节螺杆并紧螺母锁紧。

### 常见故障及排除方法

故障现象	产生原因	排除方式
关闭不严、漏气	主阀或导阀阀芯软密封件损坏。	更换软密封件
调节、给定压力不灵	有污物堵塞。	清洗连接导阀过滤器
安全阀不动作	① 零件损坏。如 O 形圈等	更换损坏零件
	② 受赃物、铁屑卡住。	清 洗
	③ 安全阀的参数不对。如压力范围与使用范围不一致。	更换导阀弹簧

#### 14. 特别说明：

- 14.1** 根据《锅炉压力容器压力管道安全泄放装置实用手册—安全阀》要求，当需带背压安全排放时，一般背压不应超过整定压力的 10%；
- 14.2** 在特殊工况条件下，安全阀出口压力小于等于进口压力，安全阀反向不窜压，用户订货时需特殊说明，并告知技术参数，商议解决。
- 14.3** 压缩机组用先导式安全阀应根据其工作特点订货时专门注明，告知安全阀出口是否有背压要求。

#### 15. 订货须知：

- 15.1** 产品型号；
- 15.2** 公称通径和流道直径（mm）；
- 15.3** 公称压力 PN（MPa）；
- 15.4** 工作压力（即开启压力 Ps）（MPa）；
- 15.5** 排放压力 Pd（MPa）；
- 15.6** 回座压力 Pr（MPa）；
- 15.7** 工作介质；
- 15.8** 工作温度范围，包括介质和环境温度；
- 15.9** 其它特殊要求。